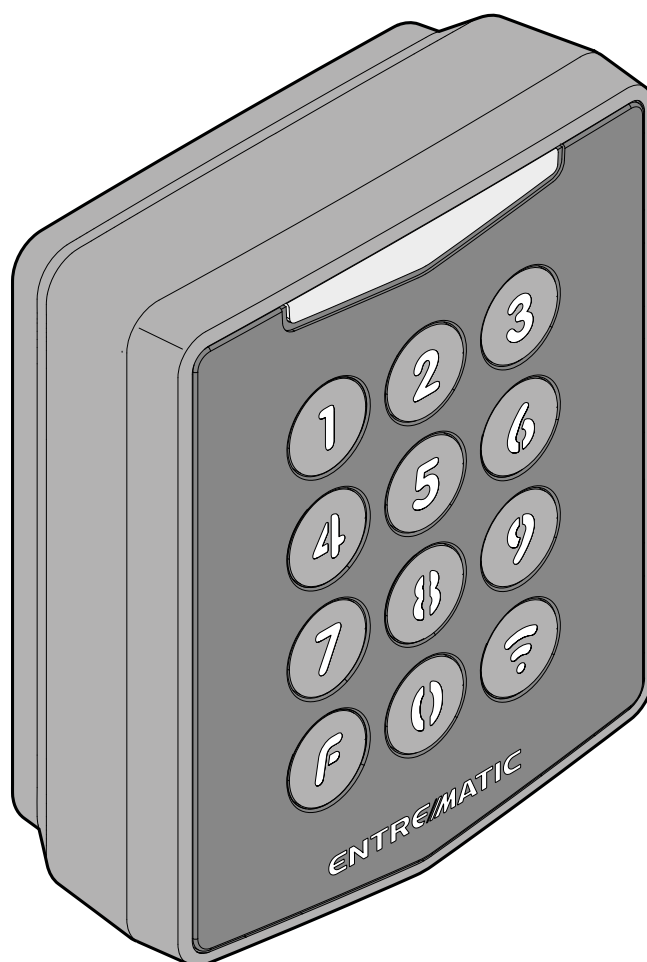


## AXK4 Series

NL-ENG



**AE Systems BVBA**

Oeverstraat 19 - 9160 Lokeren

Tel.: 09/356 00 51 - Fax: 09/356 00 52 - [info@aesystems.be](mailto:info@aesystems.be)

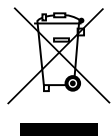
[www.aesystems.be](http://www.aesystems.be)

IP2292 - 018/06/08

## Algemene veiligheidsvoorschriften


- Bewaar deze handleiding voor de toekomst.
- De installatie, de elektrische aansluitingen en de instellingen moeten uitgevoerd worden volgens de regels van de kunst en volgens de geldende wetgevingen.
- Dit product mag alleen worden gebruikt voor het specifieke doel waarvoor het is ontworpen. Elk ander gebruik is oneigenlijk en kan dus als gevaarlijk beschouwd worden. De fabrikant is niet verantwoordelijk voor enige schade veroorzaakt door onjuist of oneerlijk gebruik.
- Lees de instructies aandachtig alvorens het product te installeren. Onjuiste installatie kan gevaarlijk zijn.
- Controleer of het materiaal zich in perfecte toestand bevindt vooraleer met de installatie aan te vangen.
- Het materiaal mag niet geïnstalleerd worden in een explosieve omgeving : de aanwezigheid van ontvlambaar gas of rook betekent een belangrijke bedreiging van de veiligheid.
- Gevaar voor explosie als de batterij wordt vervangen door een verkeerd type.
-  Het verpakkingsmateriaal (plastic , polystyreen , enz.) moet zorgvuldig afgevoerd worden volgens de milieueisen en buiten het bereik van kinderen gehouden worden, zij vormen nl. een potentiële bron van gevaar.

## Verwerking elektrisch/elektronisch afval

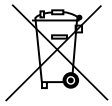


Richt u tot de speciale recyclagecentra opgegeven door de lokale overheden om dit product af te voeren. Door producten met deze markering te scheiden van huishoudelijk afval helpt u de hoeveelheid afval dat naar verbrandingsovens gestuurd wordt verminderen waardoor een mogelijk negatieve impact op de volksgezondheid en het milieu gereduceerd wordt.

## General safety precautions

- *Keep these instructions for future reference.*
- *Installation, electrical connections and adjustments must be performed by qualified personnel in accordance with Good Working Methods and in compliance with the current standards.*
- *This product must only be used for the specific purpose for which it was designed. Any other use is to be considered improper and therefore dangerous. The manufacturer cannot be held responsible for any damage caused by improper, incorrect or unreasonable use.*
- *Read the instructions carefully before installing the product. Incorrect installation may cause danger.*
- *Before installing the product, make sure it is in perfect condition.*
- *Do not install the product in explosive areas and atmospheres: the presence of inflammable gas or fumes represents a serious safety hazard.*
- *Danger of explosion if a battery is replaced with an incorrect type.*
-  *The packaging materials (plastic, polystyrene, etc.) should not be discarded in the environment or left within reach of children, as they are a potential source of danger.*

## Disposal of electric /electronic waste

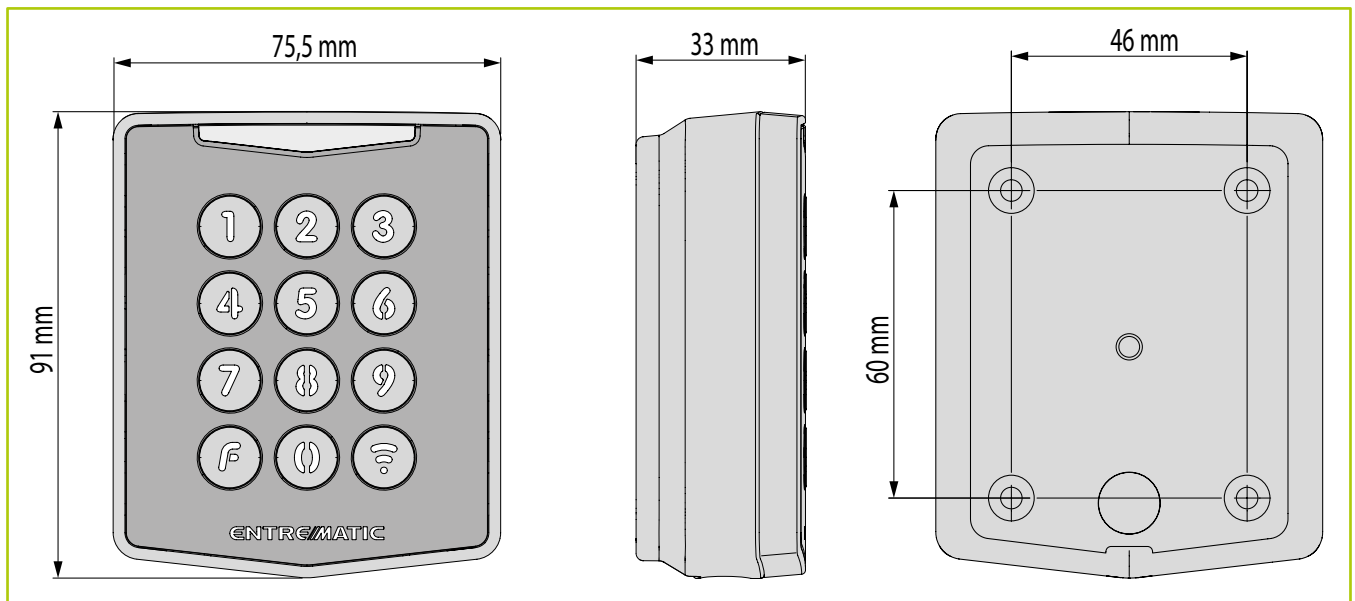


The crossed-out wheeled bin symbol indicates that the product should be disposed of separately from household waste. The product should be handed in for recycling in accordance with local environmental regulations for waste disposal. By separating a marked item from household waste, you will help reduce the volume of waste sent to incinerators or landfill and minimize any potential negative impact on human health and the environment.

Observe all applicable legal requirements for your area when disposing of the battery. The battery may not be disposed of in the domestic refuse bin!





# 1. Afmetingen

## 1. Dimensions



# 2. Technische specificaties

## 2. Technical specifications

	<b>AXK4</b>	<b>AXK4P/PS</b>
<b>Werkingsfrequentie</b> <i>Operating frequency</i>	433,92 MHz	868,35 MHz
<b>Uitgestraald vermogen</b> <i>Radiated Power</i>	< 1 mW	< 1 mW
<b>Transmissieprotocol</b> <i>Transmission protocol</i>	Rolling code data frame (kan gewijzigd worden naar AES-128) <i>(can be changed to AES.128)</i>	AES-128 encrypted data frame (kan gewijzigd worden naar rolling code) <i>(can be changed to Rolling code)</i>
<b>Beschikbare kanalen</b> <i>Available channels</i>	vier (CH1, CH2, CH3, CH4), geactiveerd met vier verschillende numerieke codes. <i>Four (CH1, CH2, CH3, CH4), activated with four different numerical codes.</i>	
<b>Bereik</b> <i>Range</i>	50 m - 150 m (buiten, gezichtsbereik) / <i>(outdoors, line of sight)</i>	
<b>Stroomtoevoer</b> <i>Power supply</i>	9 volt alkaline battery, 6LR61 	<del>LITHIUM</del> <del>LITHIUM ION</del>
<b>Externe stroomtoevoer</b> [*]  <i>External power supply</i> [*]	12 - 24 volt DC	
<b>Beschermingsgraad</b> <i>Protection degree</i>	IP55	
<b>Werkings temperatuur</b> (°C) <i>Operating temperature range</i> (°C)	 -20°C -  +50°C	
<b>Gewicht</b> <i>Weight</i>	165 g	



**Opgelet!** Lege batterijen moeten in de daarvoor bestemde containers/collectoren gedeponeerd worden.  
**Attention!** Exhausted batteries must be disposed into dedicated WEEE containers or collection center.

[\*] **Waarschuwing!** Zorg er voor dat de interne batterij afgesloten is wanneer de externe stroomtoevoer gebruikt wordt. De externe stroomtoevoer mag enkel gebruikt worden als alternatief voor de interne.

[\*] **Warning!** Make sure the internal battery is disconnected when the external power supply is being used. The external power supply should only be used **as an alternative** to the internal one.

### 3. EC Conformiteitsverklaring

### 3. EU declaration of conformity

Entrematic Group AB, hoofdkwartier Lodjursgatan 10, SE-261 44 Landskrona, Zweden, verklaart hierbij dat de codeklavieren AXK4 en AXK4P/PS conform de vereisten en bepalingen zijn van Richtlijn 2014/53/EU (RED).

*The manufacturer Entrematic Group AB with headquarters in Lodjursgatan 10, SE-261 44 Landskrona, Sweden, declares that the products AXK4, AXK4P and AXK4PS comply with the essential requirements and other relevant provisions of Directive 2014/53/EU (RED).*

Landskrona, 2018-05-02

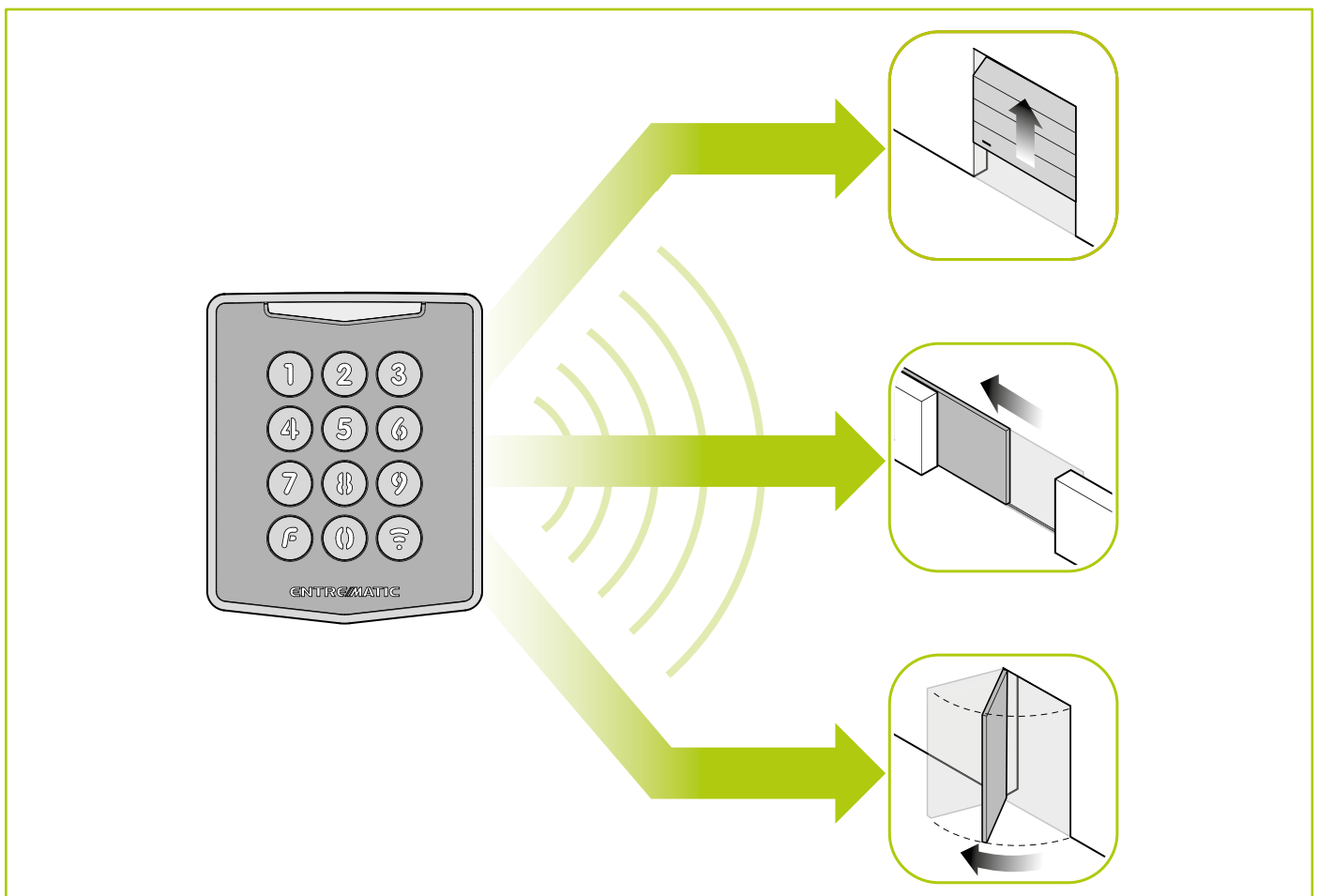


Matteo Fino

(President Entrematic Itay S.p.A.)

### 4. Gebruik

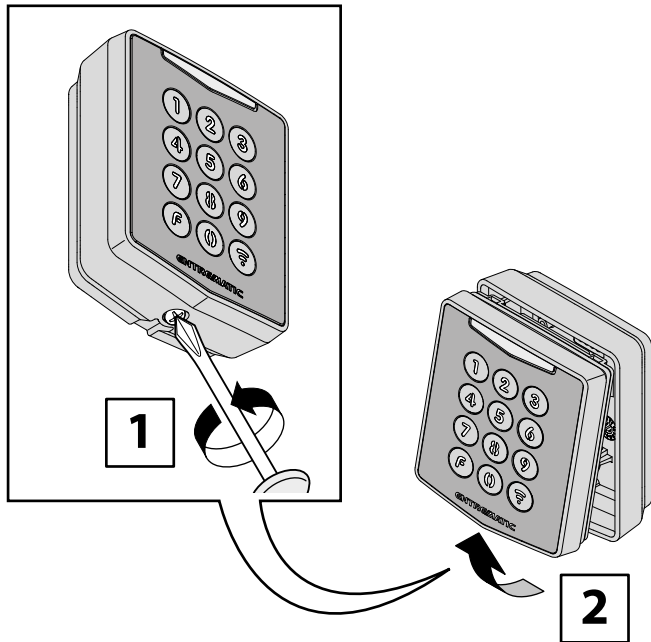
### 4. Intended use



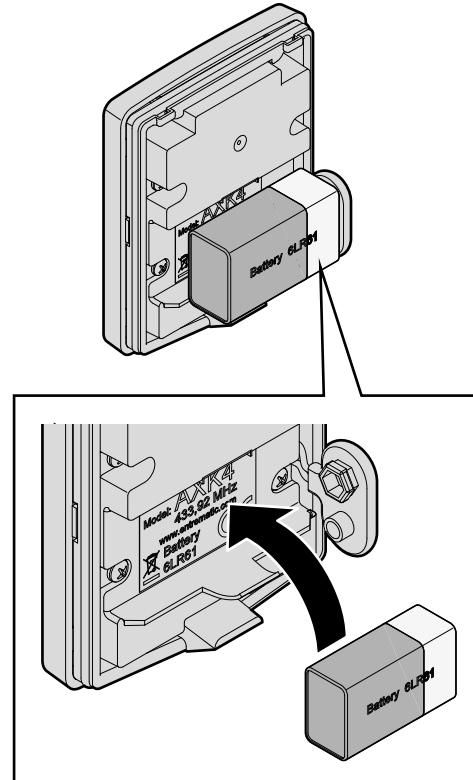
# 5. Installatie

## 5. Installation

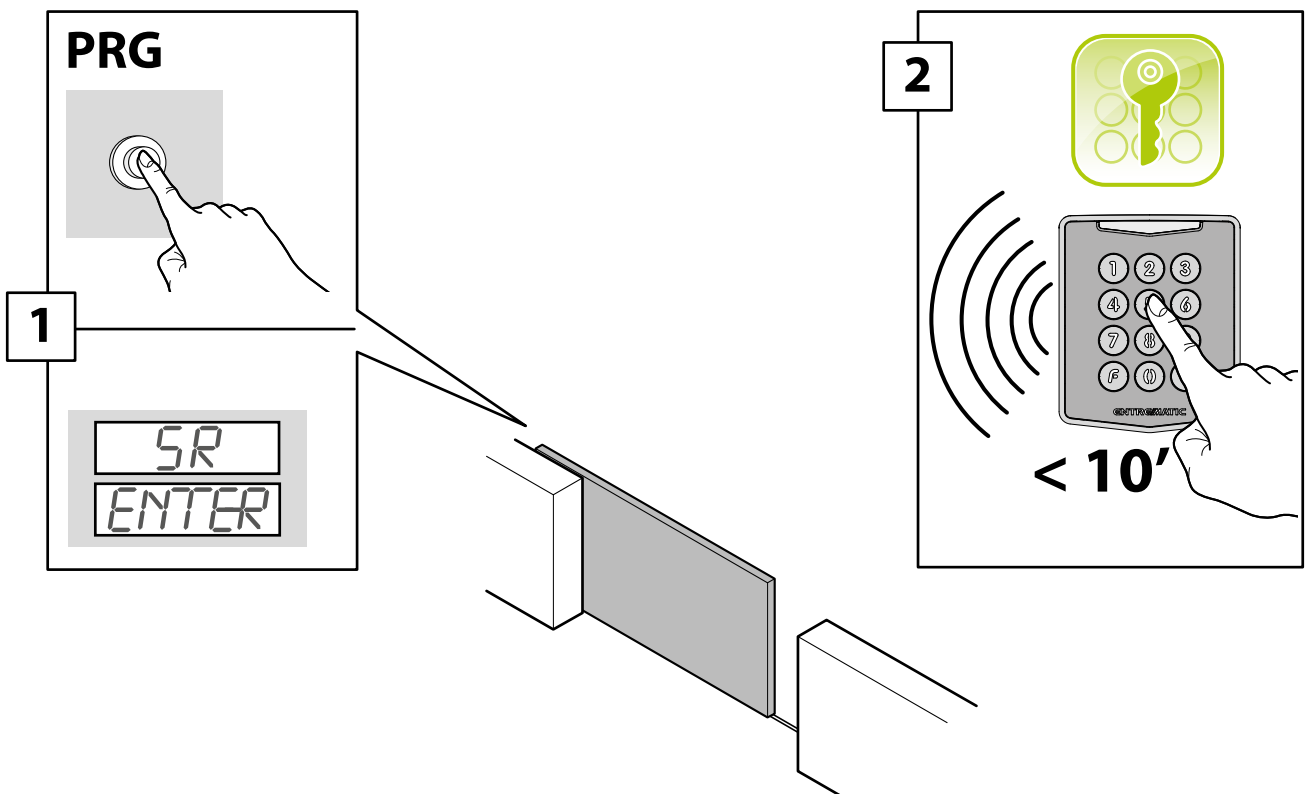
### STEP 1



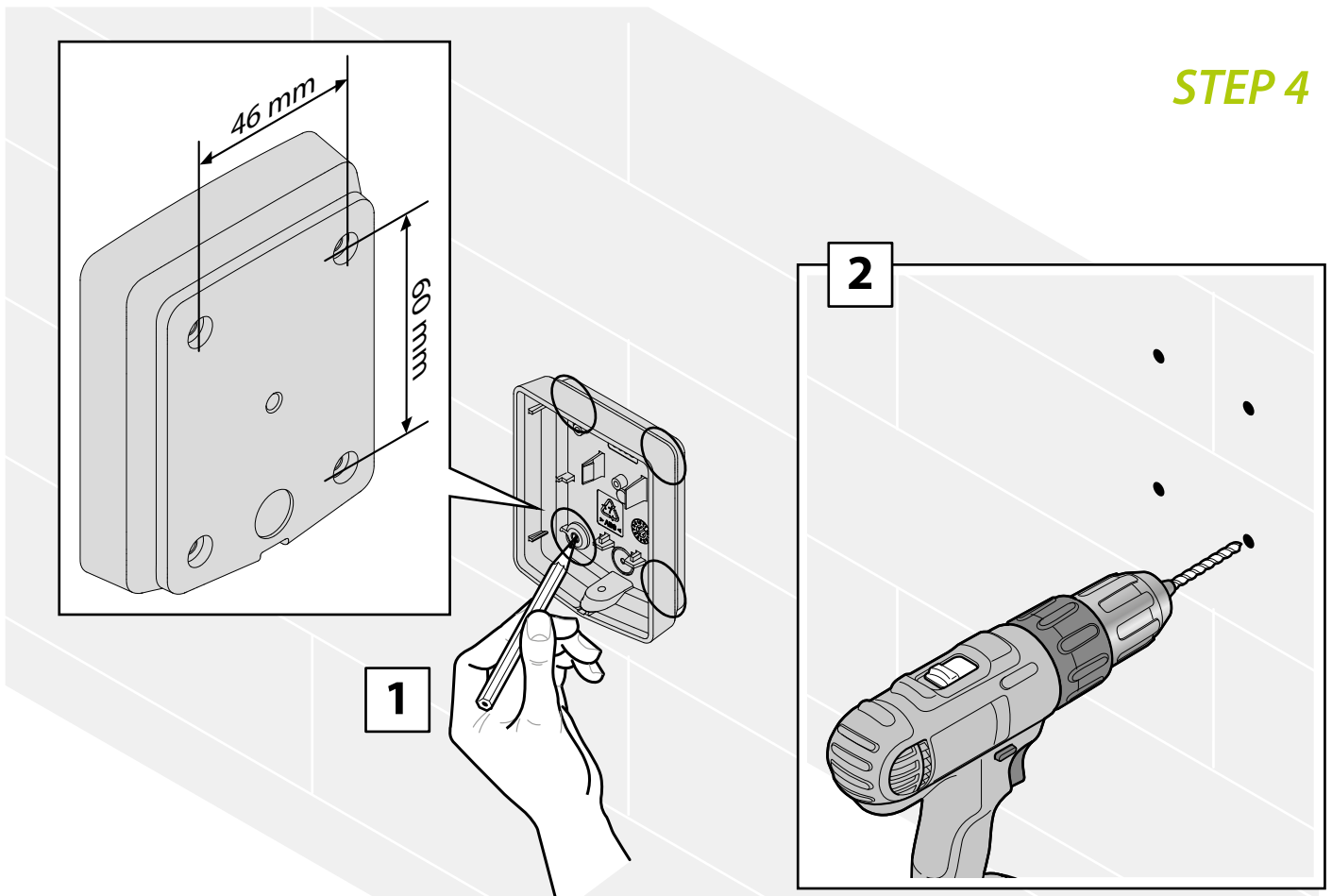
### STEP 2



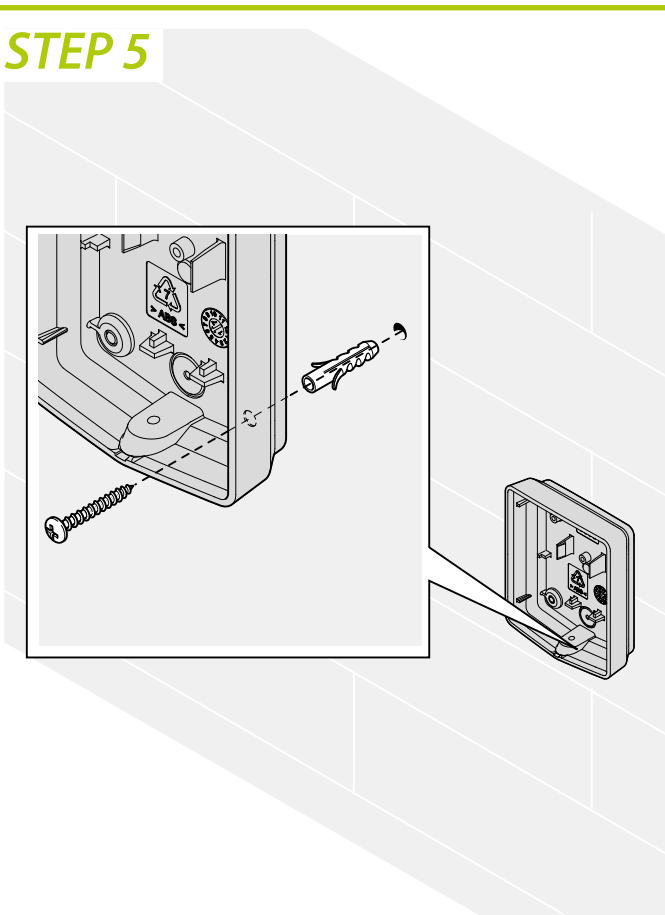
### STEP 3



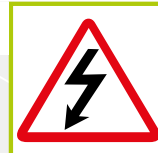
STEP 4



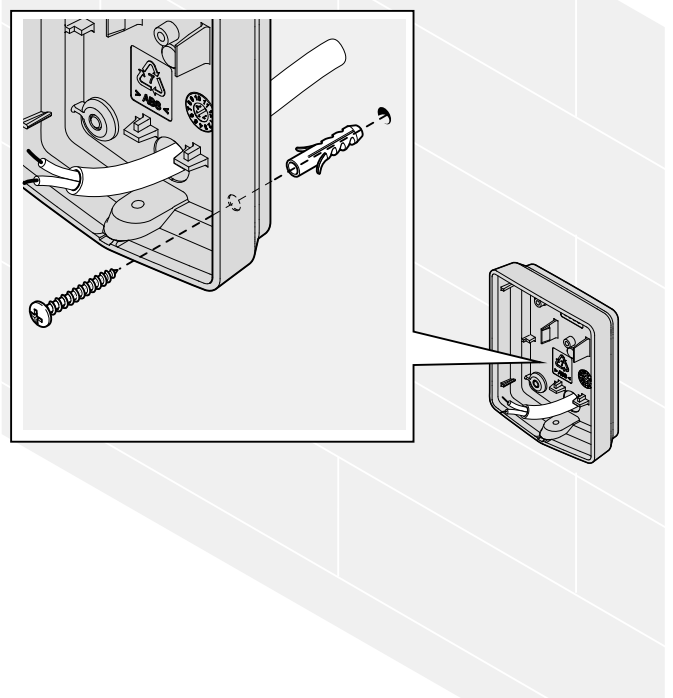
STEP 5



STEP 5A



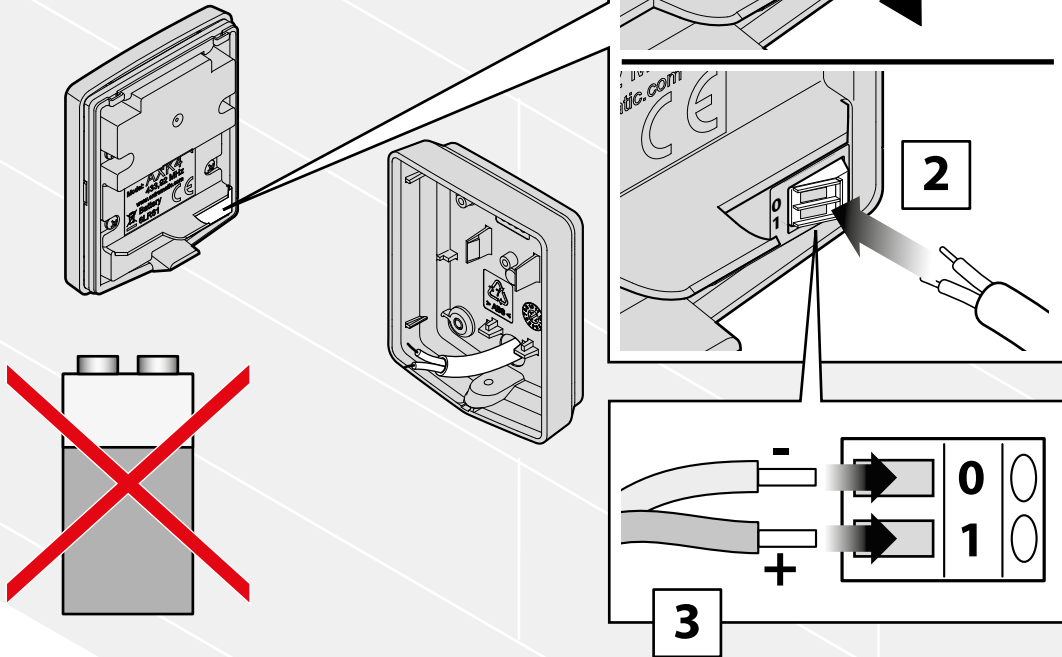
Enkel voor externe stroomtoevoer.  
For external power supply only.



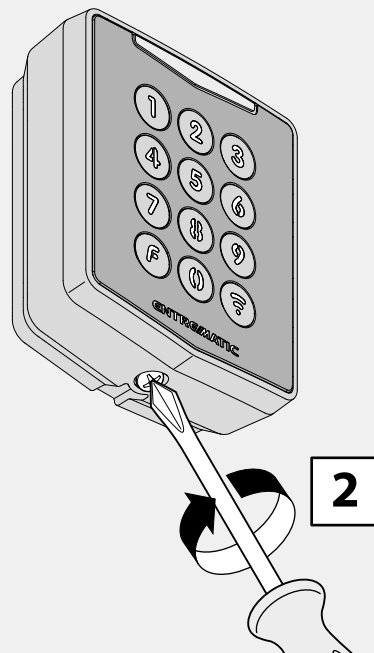
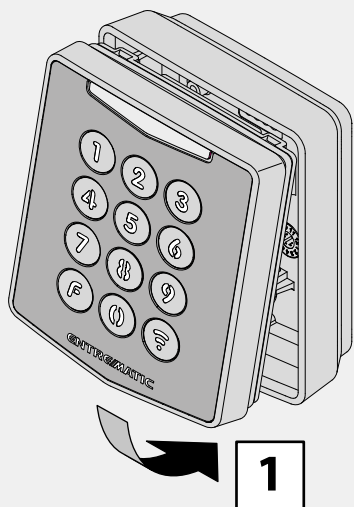
**STEP 6**



Enkel voor externe stroomtoevoer.  
For external power supply only.

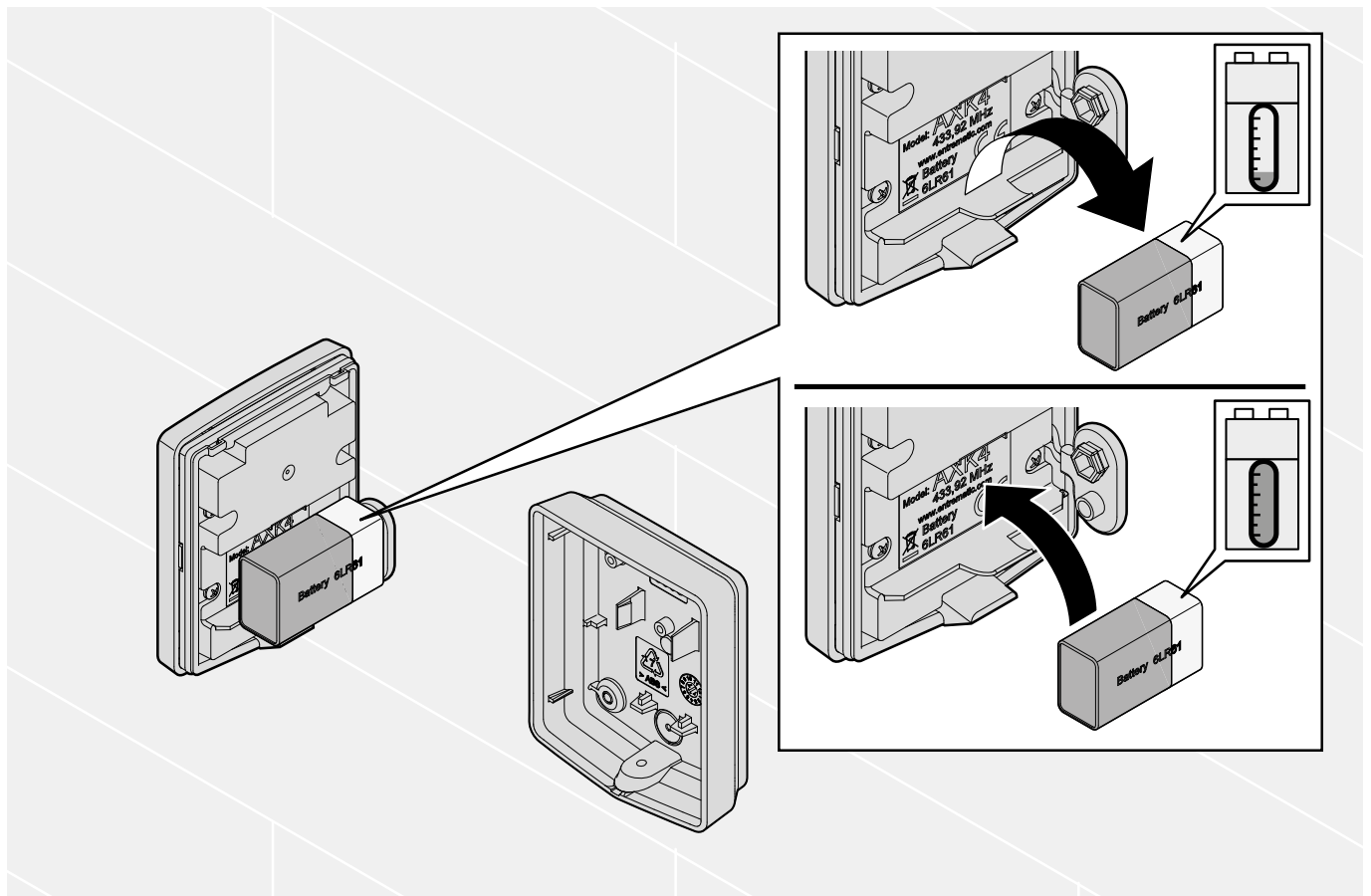


**STEP 7**





## 6. Batterij vervangen 6. Replacing the battery



## 7. Beschrijving pictogrammen

### 7. Description of the icons



**Fabrieksinstellingen**  
*Factory settings*



**Configuratiecode**  
*Configuration code*



**Ontgrendeling**  
*Device release*



**Vergrendeling**  
*Device locking*



**Tijdspanne**  
*Time lapse*



**Code**  
*Code*



**Vast groen licht**  
*Fixed green light*



**Groen knipperlicht**  
*Flashing green light*



**Vast rood licht**  
*Fixed red light*



**Rood knipperlicht**  
*Flashing red light*

**CH**

**Kanaal (1, 2, 3, 4)**  
*Channel (1, 2, 3, 4)*



**Gelijk welke sleutel, behalve**  
*Any key, except*



**Enkel gekwalificeerd personeel**  
*Qualified personnel only*

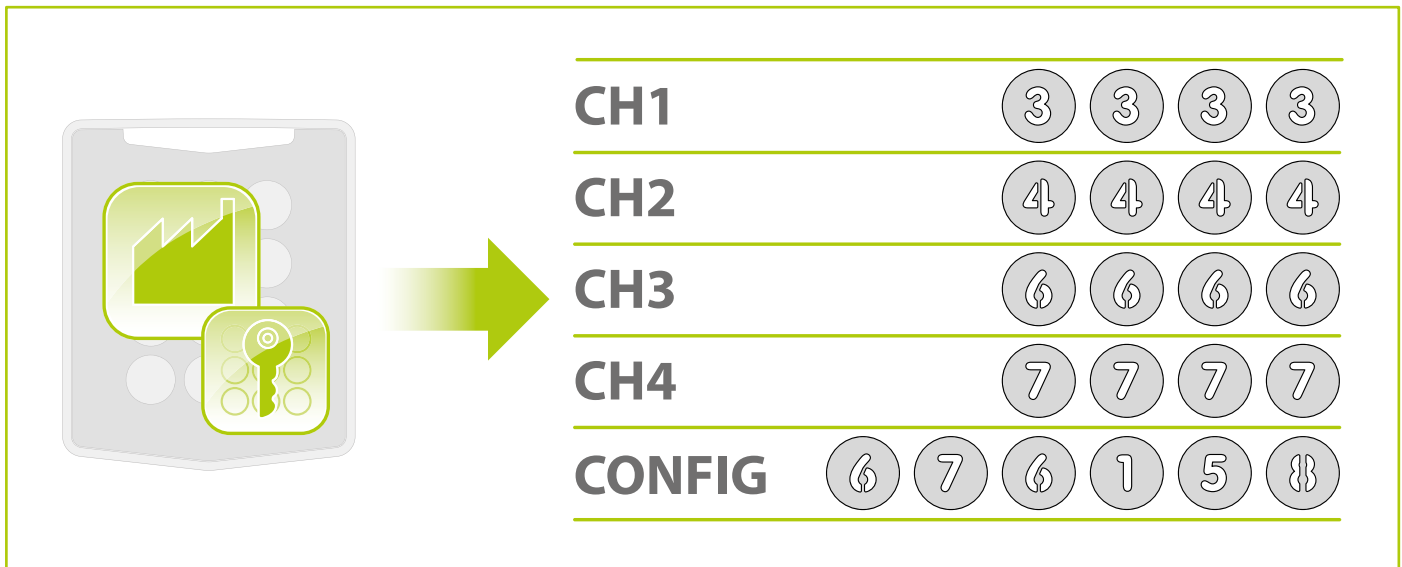


**Verkeerde code**  
*Wrong code*



## 8. Standaard fabrieksinstellingen numerieke codes

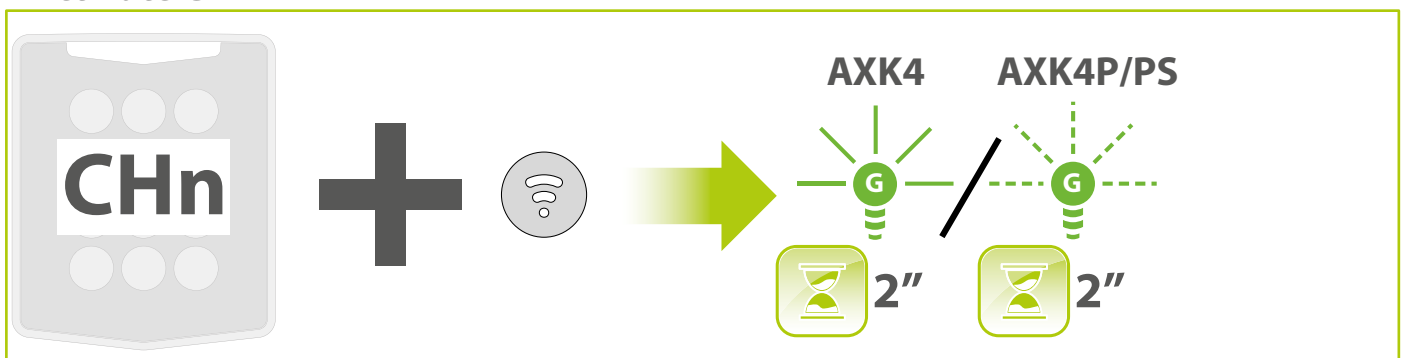
### 8. Factory default numerical codes



## 9. Sequenties basis gebruikerscommando's

### 9. Basic user command sequences

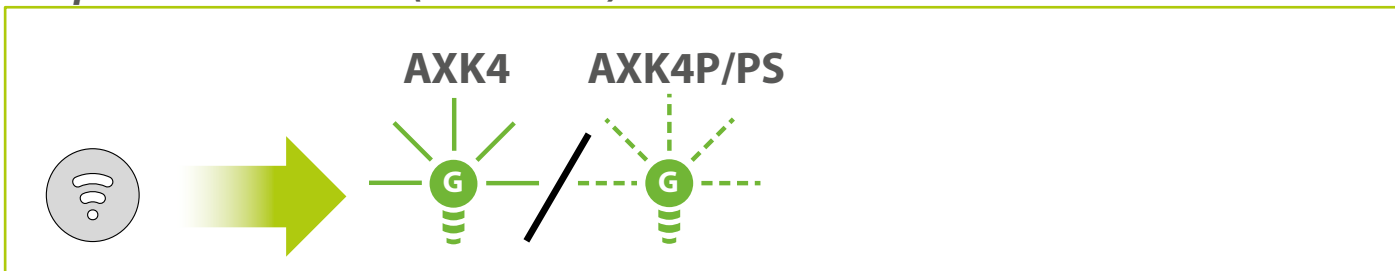
- Activeer CHn
- Activate CHn



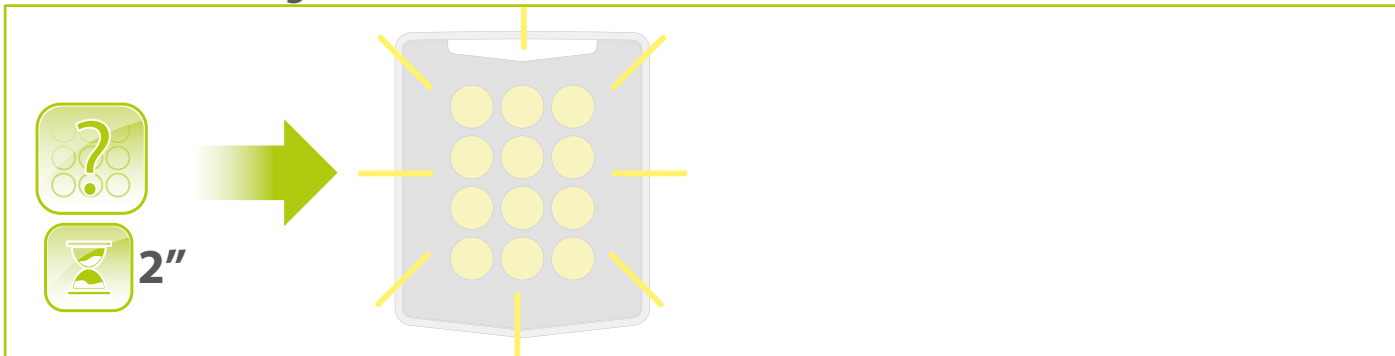
- Activeer VRIJ kanaal (indien ingesteld)
- Activate FREE Channel (if set)



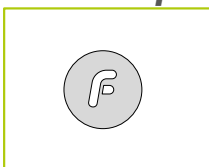
- Herhaal laatste commando (binnen 10 sec)
- *Repeat last command (within 10 s)*



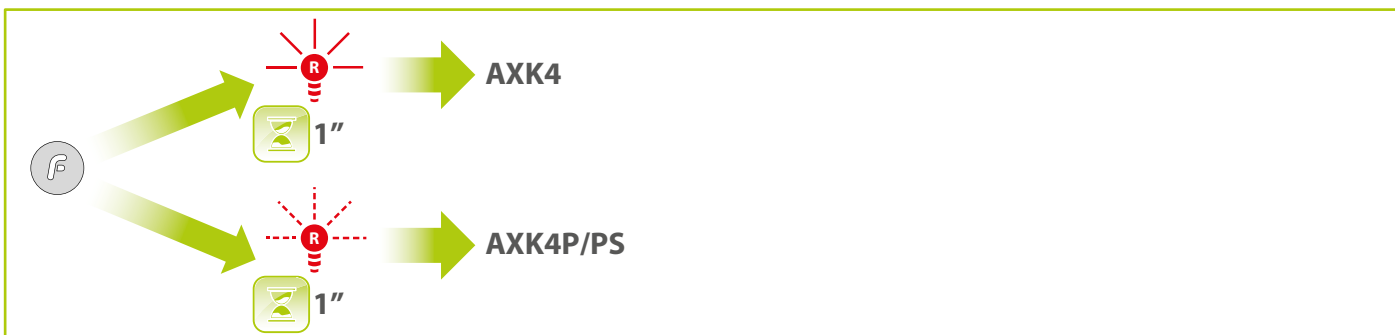
- Activeer verlichting
- *Activate Backlight*



- Annuleer getypte getallenreeks
- *Cancel currently typed key sequence*
- Exit modus "herhaal laatste commando"
- *Exit "repeat last command" mode*



- Identificatie model
- *Model identification*



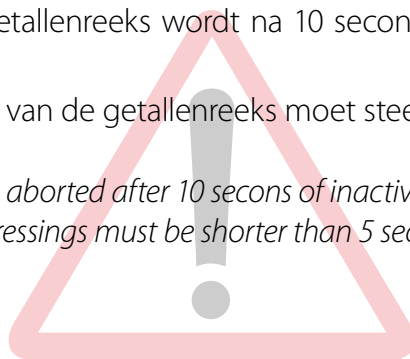
- Verkeerde code ingevoerd
- *Incorrect code entered*



- Verkeerde code meermaals ingevoerd
- *Incorrect code entered more than once*



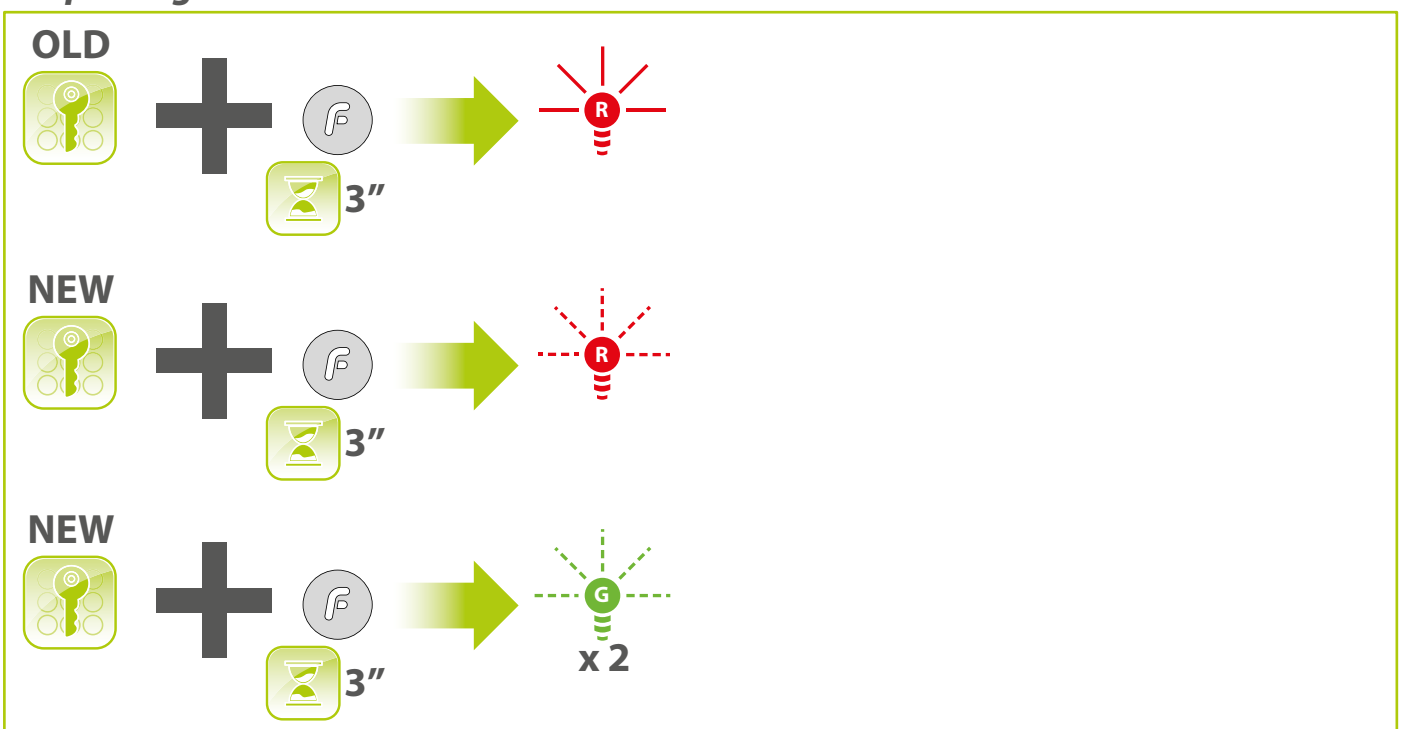
- Elke onvolledig ingegeven getallenreeks wordt na 10 seconden inactiviteit afgebroken en het toestel gaat terug in standby.
- De pauze tussen het ingeven van de getallenreeks moet steeds minder dan 5 sec zijn.
- *Any incomplete key sequence is aborted after 10 secons of inactivity, returning to stand-by condition.*
- *Pause between sequence key pressings must be shorter than 5 seconds.*



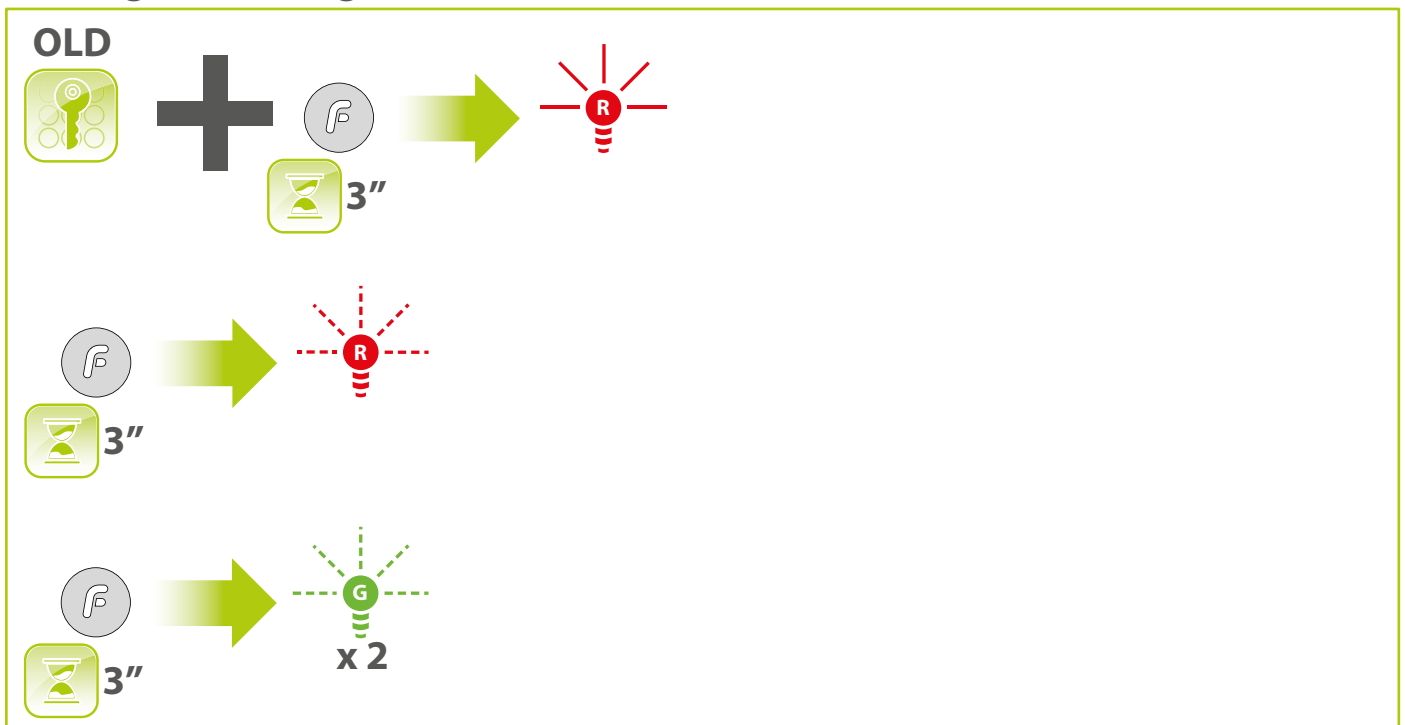
## 10. Sequenties wijzigen codes

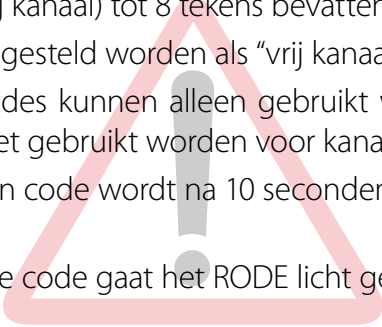
### 10. Code change sequences

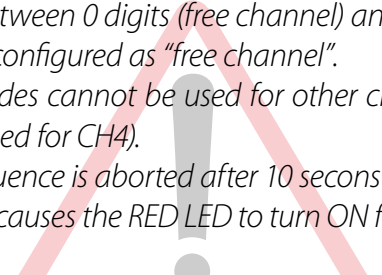
- De oude code vervangen door een nieuwe
- *Replacing the old code with a new one*



- Instellen van een kanaal "zonder code" code (vrij kanaal)
- *Setting a "zero length" code (free channel)*



- Gebruikerscodes moeten 0 (vrij kanaal) tot 8 tekens bevatten.
  - Slechts een enkel kanaal kan ingesteld worden als "vrij kanaal".
  - Standaard fabrieksinstellingscodes kunnen alleen gebruikt worden voor de hiervoor vooraf bepaalde kanalen (bijv. code 3333 kan niet gebruikt worden voor kanaal 4).
  - Een onvolledige ingave van een code wordt na 10 seconden inactiviteit afgebroken en het toestel gaat terug in standby.
  - Bij een verkeerde ingave van de code gaat het RODE licht gedurende 3 seconden branden en gaat het toestel terug in standby.
- 

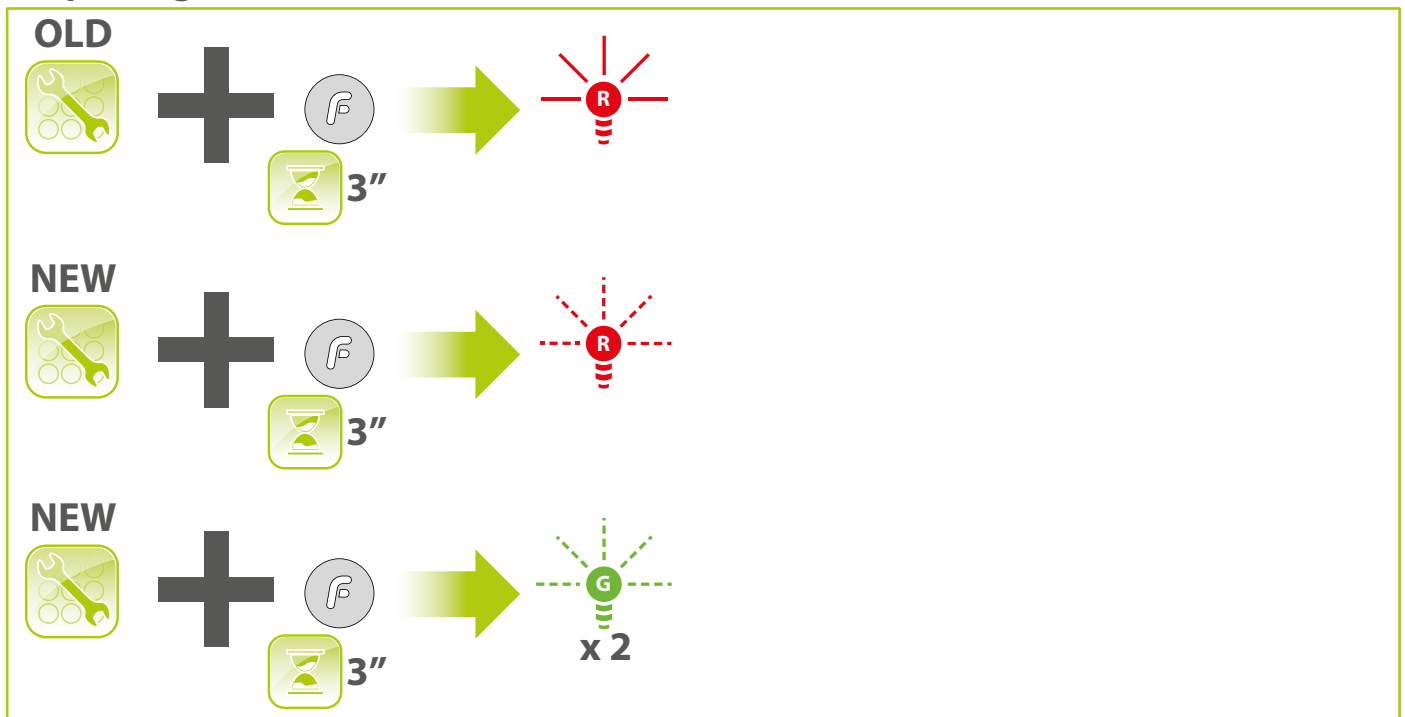
- *User code must have a length between 0 digits (free channel) and 8 digits*
  - *Only one single channel can be configured as "free channel".*
  - *Consequently, factory default codes cannot be used for other channels than the factory predefined ones (for instance, code 3333 cannot be used for CH4).*
  - *An incomplete code change sequence is aborted after 10 seconds of inactivity, returning to stand-by condition.*
  - *A wrong code change sequence causes the RED LED to turn ON for 3 seconds and the product returns to stand-by condition.*
- 

# 11. Status configuratie

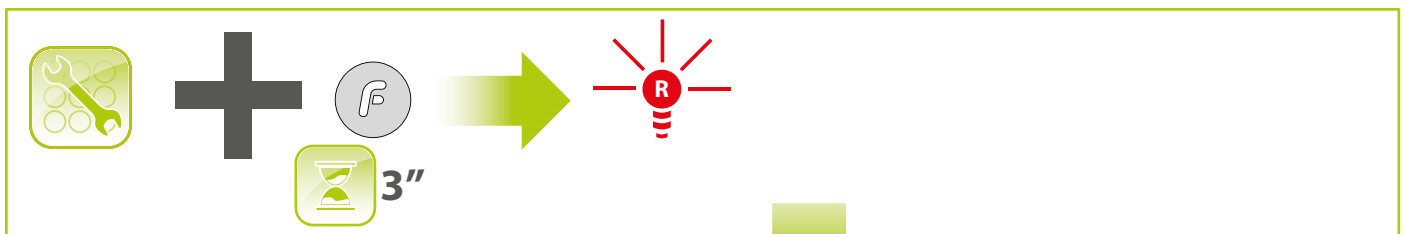
## 11. CONFIG state



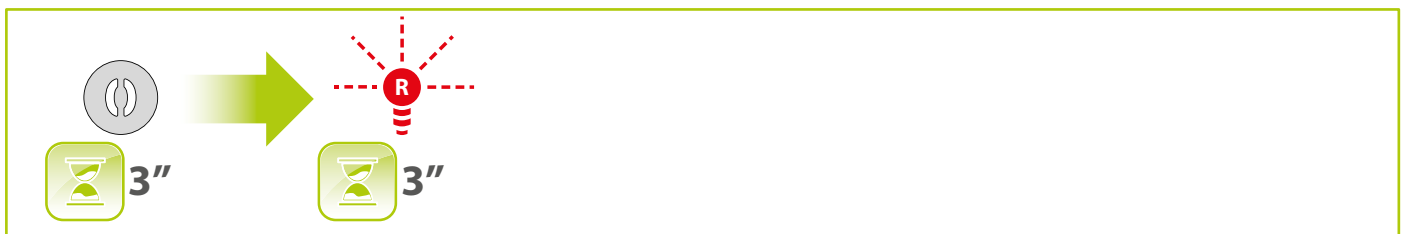
- De oude CONFIGURATIE code vervangen door een nieuwe
- *Replacing the old CONFIG code with a new one*



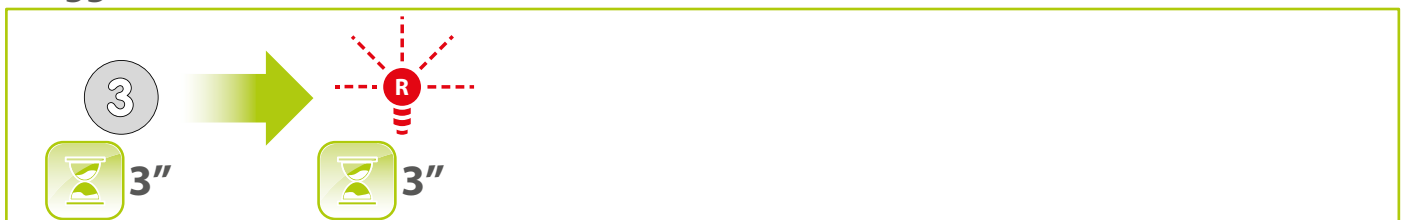
- Toegang status CONFIGURATIE
- *Access CONFIG state*



- Herstellen van VRIJ kanaal naar default
- *Restore FREE channel to default*



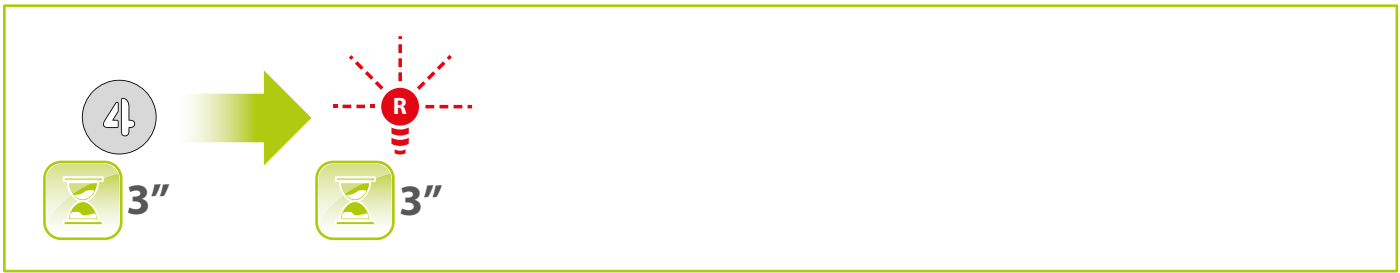
- Omzetten van ROLL/ENC op CH1-CH2
- *Toggle ROLL / ENC su CH1-CH2*



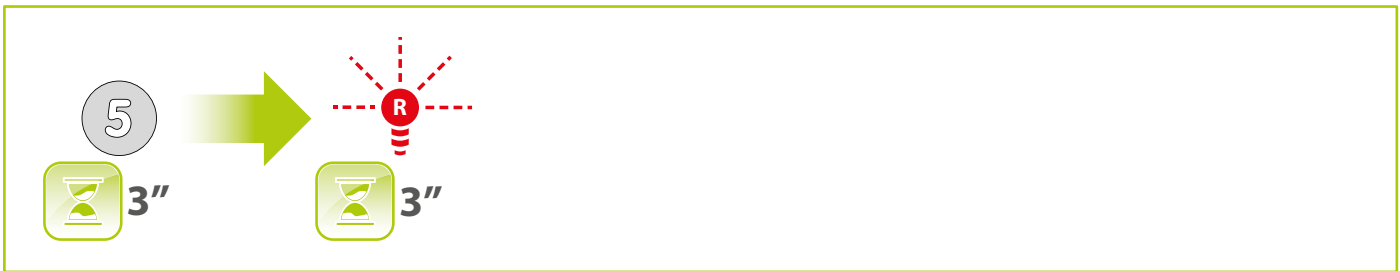




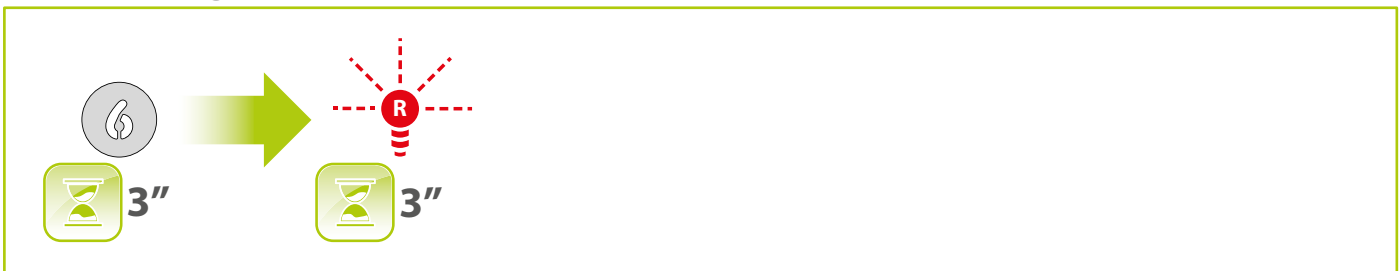
- Omzetten van ROLL/ENC op CH3-CH4
- *Toggle ROLL / ENC su CH3-CH4*



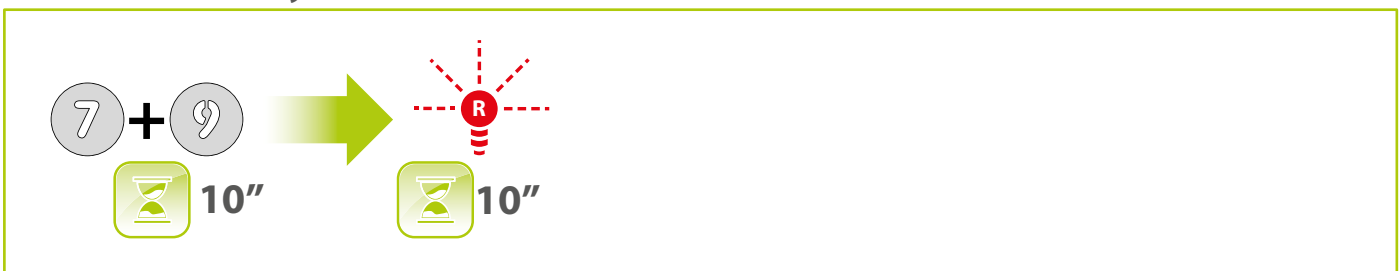
- ACTIVEREN functie veranderen code
- *Code Change function ENABLE*



- UITZETTEN functie veranderen code
- *Code Change function DISABLE*



- RESET naar standaard fabrieksinstelling
- *RESET to Factory Default condition*



- VERGRENDELEN totale configuratie
- *Total configuration LOCK*





- Code voor toegang tot CONFIGURATIE moet tussen 4 en 8 tekens bevatten.
- Tijdspanne voor het uitvoeren van een configuratie bedraagt 30 seconden; wanneer die tijd verstreken is, gaat het toestel terug in standby zonder de wijzigingen door te voeren.
- Wanneer de totale configuratie vergrendeling geactiveerd is, kunnen de configuraties niet meer gewijzigd worden en zijn de fabrieksinstellingen niet meer mogelijk.

- *CONFIG Access code must have a length between 4 an 8 digits.*
- *Once access to configuration status is done, the time to execute a configuration action is of 30 seconds; when time is elapsed, the keypad return to stand-by condition without changes in the product.*
- *Once Total Configuration LOCK is activated, configuration changes and factory RESET are not possible anymore.*





Entrematic Group AB  
Lodjursgatan 10  
SE-261 44, Landskrona  
Sweden  
[www.entrematic.com](http://www.entrematic.com)

**AE Systems BVBA**

Oeverstraat 19 - 9160 Lokeren  
Tel.: 09/356 00 51 - Fax: 09/356 00 52 - [info@aesystems.be](mailto:info@aesystems.be)  
[www.aesystems.be](http://www.aesystems.be)

